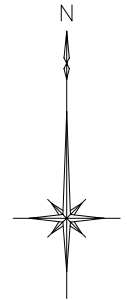
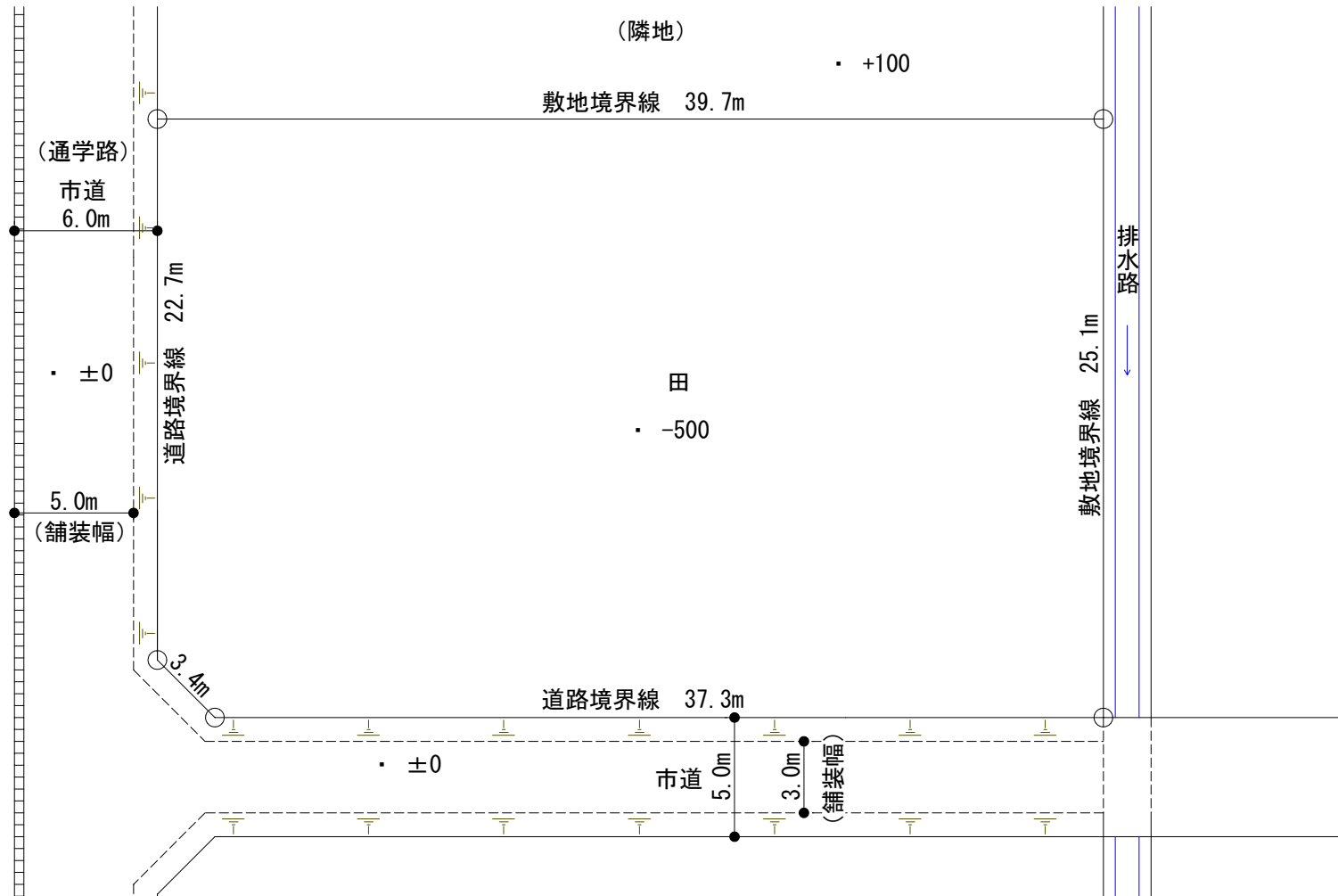


【記載例】①

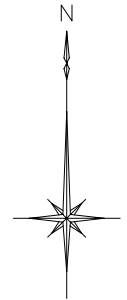
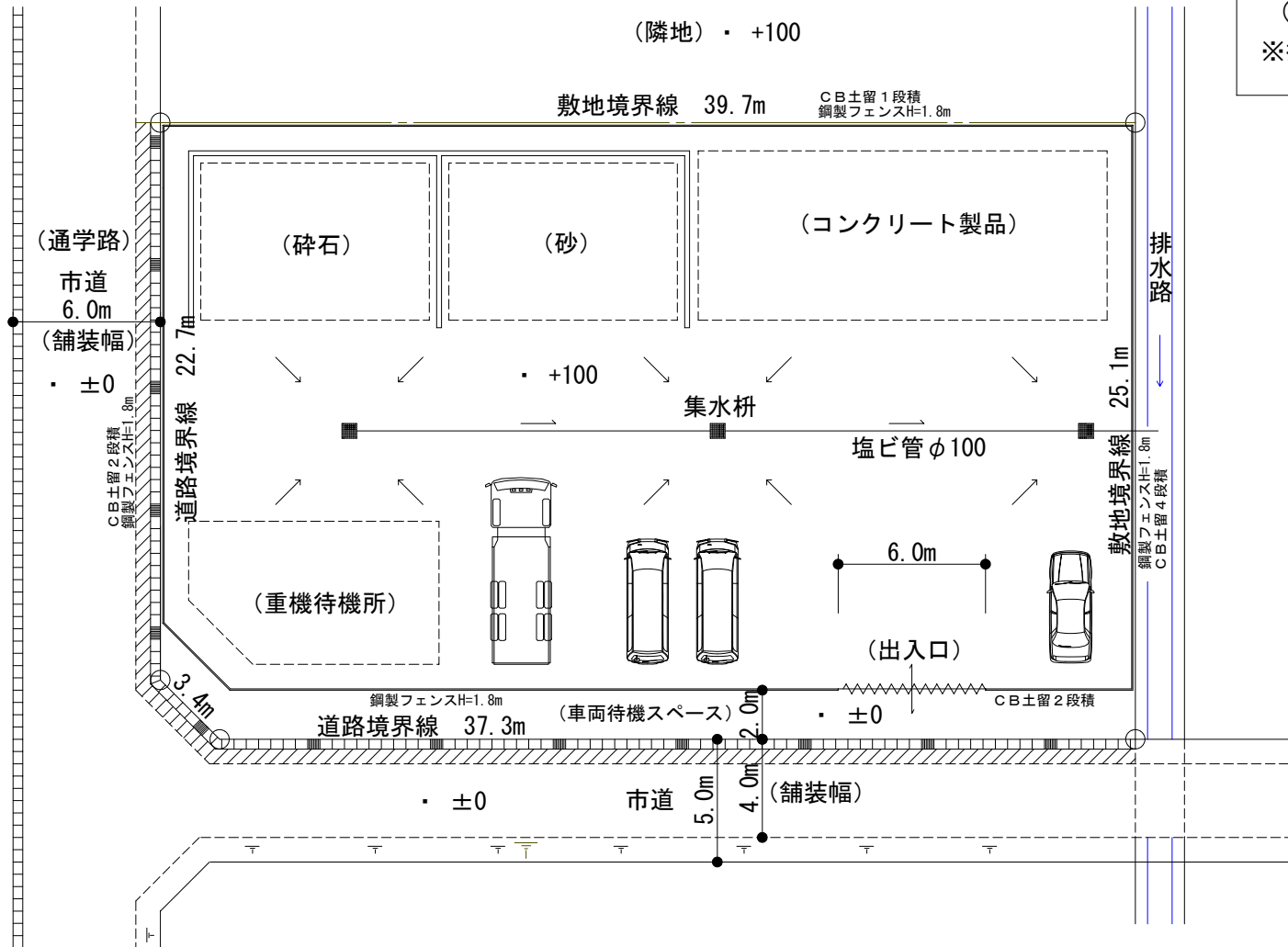


現況平面図 S=1/200

敷地面積 : 990m²

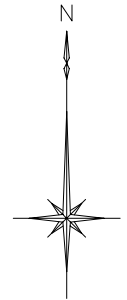
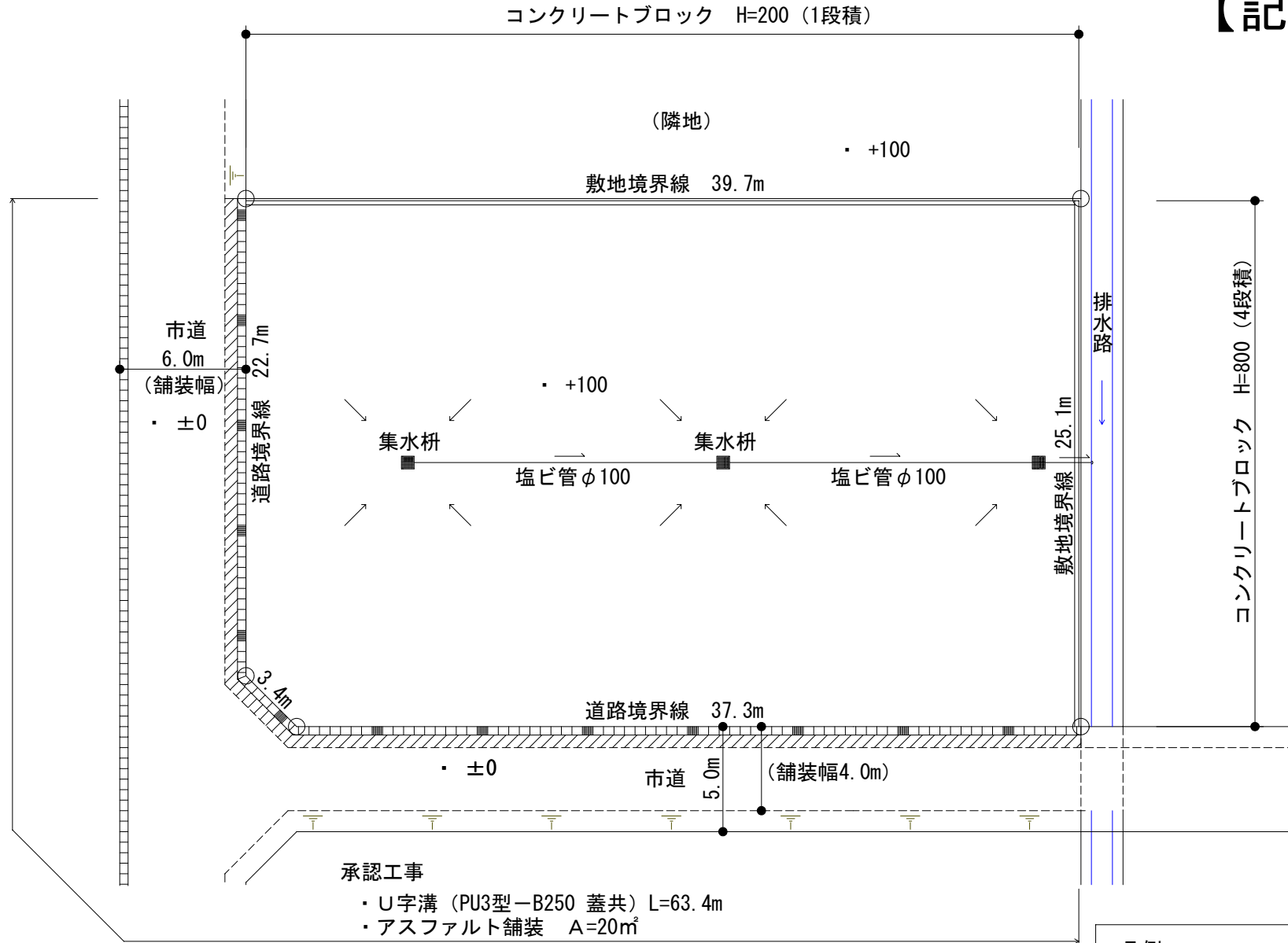
【記載例】②

※資材置場等
 (造成で盛土がある場合)
 ※排水施設計画平面図と兼用



土地利用計画 兼 排水施設計画平面図 S=1/200

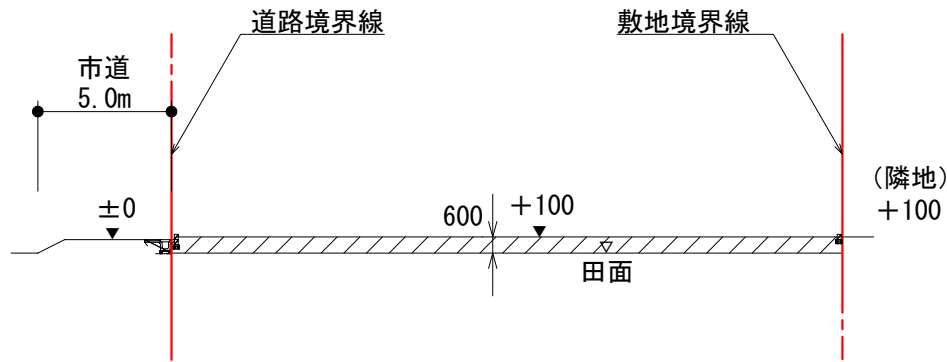
【記載例】 ③



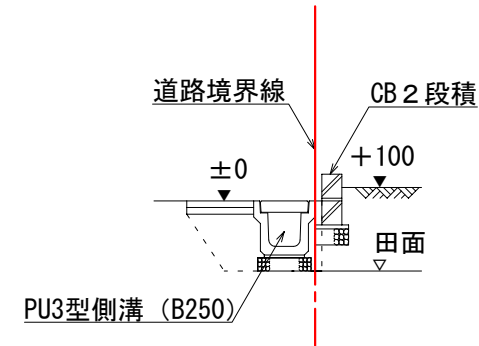
造成計画平面図 S=1/200

凡例	
	密粒度アスファルト舗装 (t=50)
	PU3型側溝 (B250) 甲蓋・グレーチング共

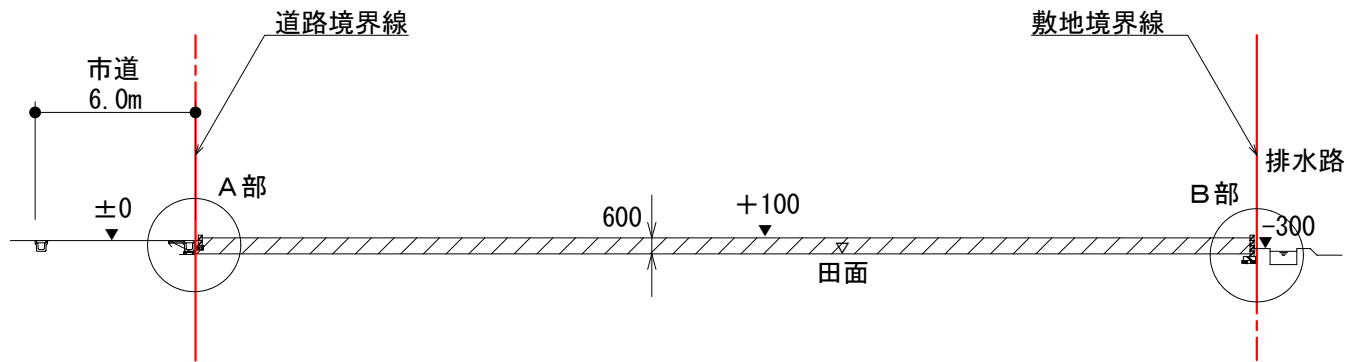
【記載例】 ④



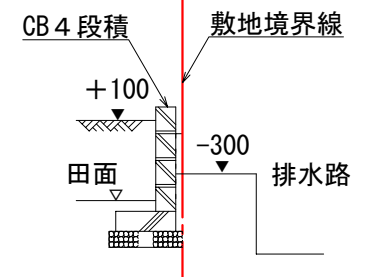
南一北 造成計画断面図 S=1/200



A部 詳細図 S=1/50

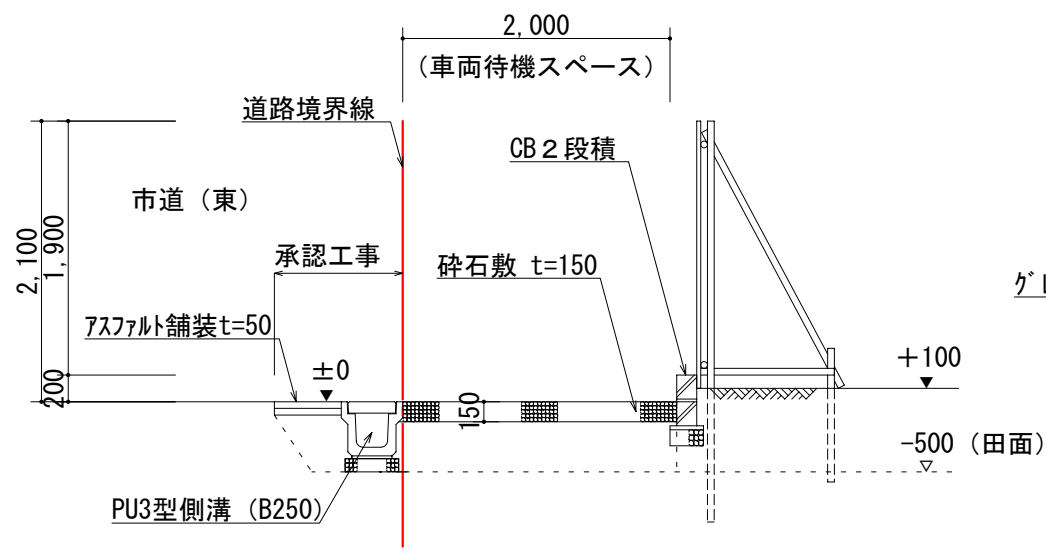


西一東 造成計画断面図 S=1/200

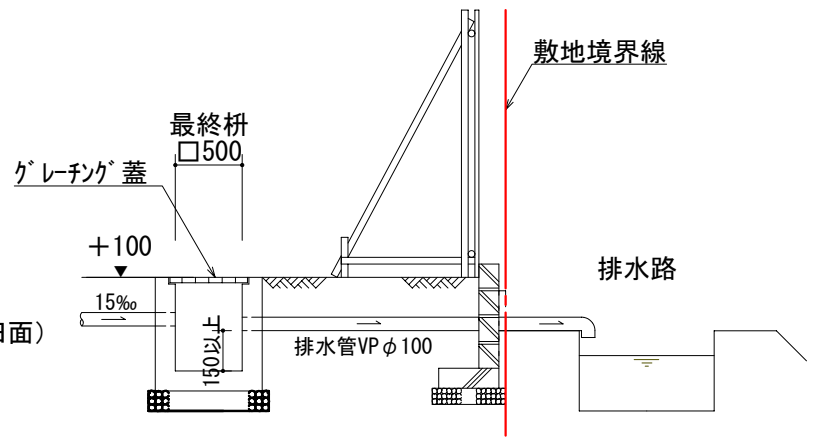


B部 詳細図 S=1/50

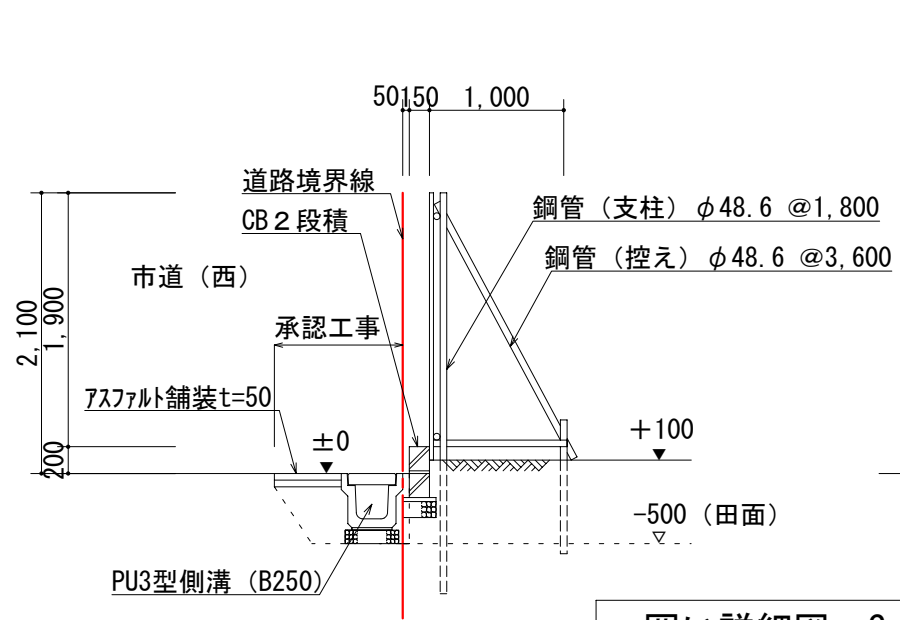
【記載例】⑤



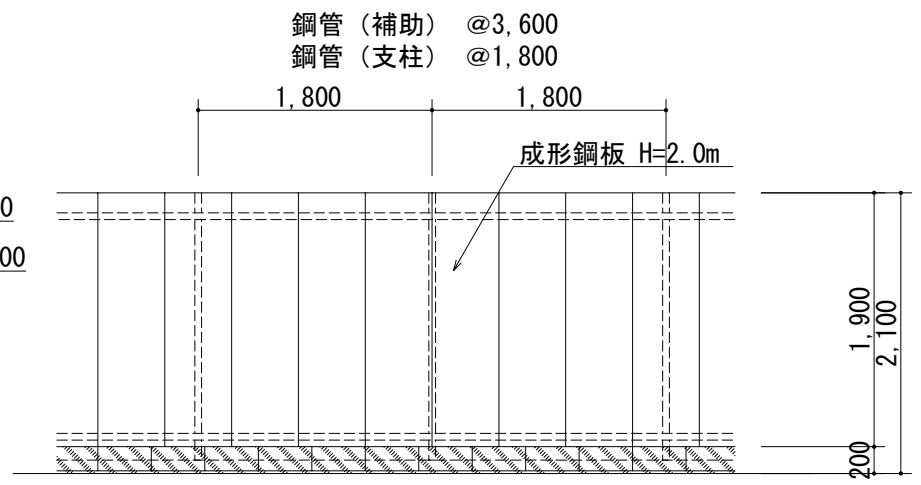
南断面詳細図 S=1/50



排水柵詳細図 S=1/50



囲い詳細図 S=1/50



鋼管 (補助) @3,600
鋼管 (支柱) @1,800

成形鋼板 H=2.0m